

Dell Precision Tower 3420

3420 Series

Quick Start Guide

Priručnik za brzi početak rada

Gyors üzembe helyezési útmutató

Краткое руководство по началу работы

Priručnik za brzi start



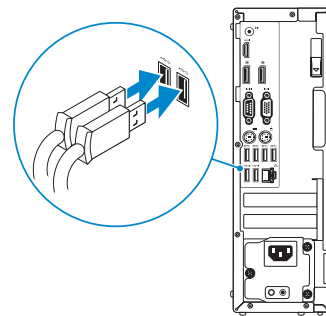
1 Connect the keyboard and mouse

Priključite tipkovnicu i miš

Csatlakoztassa a billentyűzetet és az egeret

Подсоедините клавиатуру и мышь

Povežite tastaturu i miša



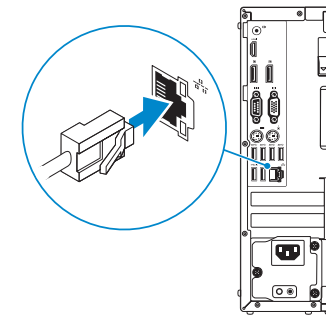
2 Connect the network cable — optional

Priključite mrežni kabl — opcionalno

Csatlakoztassa a hálózati kábelt — opcionális

Подсоедините сетевой кабель (заказывается дополнительно)

Povežite mrežni kabl — opciono



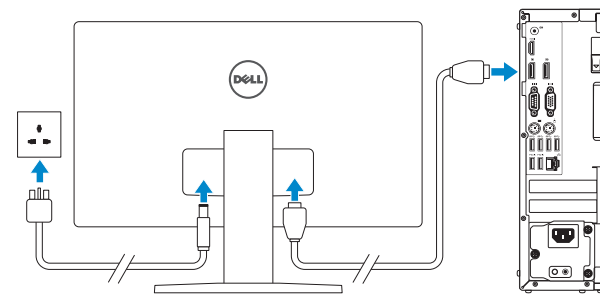
3 Connect the display

Priključite zaslón

Csatlakoztassa a monitort

Подключите дисплей

Povežite displej



NOTE: If you ordered your computer with a discrete graphics card, connect the display to the discrete graphics card.

NAPOMENA: Ako ste računalo naručili s diskretno grafičkom karticom, priključite zaslón na diskretno grafičku karticu.

MEGJEGYZÉS: Ha a számítógéphez különálló grafikus kártyát rendelt, a monitort csatlakoztassa a különálló grafikus kártyára.

ПРИМЕЧАНИЕ: Если вы заказали компьютер с дискретной видеокартой, подключите дисплей к дискретной видеокарте.

NAPOMENA: Ako ste poručili računar sa diskretnom grafičkom karticom, povežite ekran sa diskretnom grafičkom karticom.

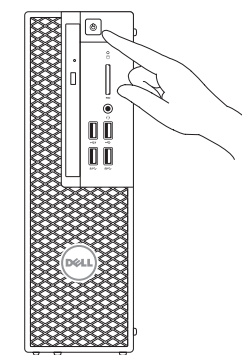
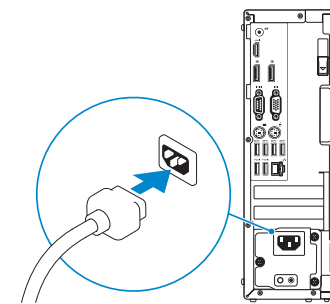
4 Connect the power cable and press the power button

Priključite kabl za napajanje i pritisnite gumb za uključivanje/isključivanje

Csatlakoztassa a tápkábelt és nyomja meg a bekapcsológombot

Подсоедините кабель питания и нажмите кнопку питания

Povežite kabl za napajanje i pritisnite dugme za napajanje



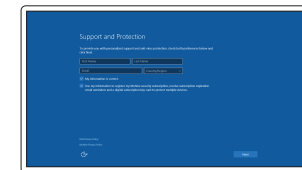
5 Finish Windows 10 setup

Završite postavljanje Windows 10

Fejezse be a Windows 10 beállítását

Завершите установку Windows 10

Završite sa podešavanjem sistema Windows 10



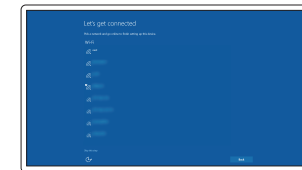
Enable Support and Protection

Omogućite podršku i zaštitu

Engedélyezze a támogatást és a védelmet

Включите поддержку и защиту

Omogućite podršku i zaštitu



Connect to your network

Spojite se na vašu mrežu

Kapcsolódjon a hálózathoz

Подключитесь к сети

Povežite sa svojom mrežom

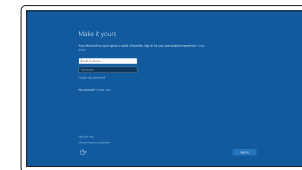
NOTE: If you are connecting to a secured wireless network, enter the password for the wireless network access when prompted.

NAPOMENA: Ako se povezuje na sigurnu bežičnu mrežu, upišite zaporku za pristup bežičnoj mreži kad se to zatraži.

MEGJEGYZÉS: Ha egy biztonságos vezeték nélküli hálózathoz csatlakozik, adja meg annak jelszavát, amikor erre a vezeték nélküli hálózathoz való hozzáféréshez szükség van.

ПРИМЕЧАНИЕ: В случае подключения к защищенной беспроводной сети при появлении подсказки введите пароль для доступа к беспроводной сети.

NAPOMENA: Ako se povezivanje vrši na zaštićenu bežičnu mrežu, unesite lozinku za pristup bežičnoj mreži kada se to od vas zatraži.



Sign in to your Microsoft account or create a local account

Prijavite se u Microsoft račun ili izradite lokalni račun

Jelentkezzen be a Microsoft fiókjába, vagy hozzon létre helyi fiókot

Войдите в учетную запись Microsoft или создайте локальную учетную запись

Prijavite se na svoj Microsoft nalog ili kreirajte lokalni nalog

Product support and manuals

Podrška i priručnici za proizvod

Terméktámogatás és kézikönyvek

Техническая поддержка и руководства по продуктам

Podrška i uputstva za proizvod

Contact Dell

Kontaktiranje tvrtke Dell | Kapcsolatfelvétel a Dell-lel

Обратиться в компанию Dell | Kontaktirajte Dell

Regulatory and safety

Pravne informacije i sigurnost

Szabályozások és biztonság

Соответствие стандартам и технике безопасности

Regulatorne i bezbednosne informacije

Regulatory model

Regulatorna model | Szabályozó modell

Модель согласно нормативной документации | Regulatorni model

Regulatory type

Regulatorna vrsta | Szabályozó típus

Тип согласно нормативной документации | Regulatorni tip

Computer model

Model računala | Számítógép modell

Модель компьютера | Model računara

Dell.com/support

Dell.com/support/manuals

Dell.com/support/windows

Dell.com/contactdell

Dell.com/regulatory_compliance

D11S

D11S001

Dell Precision Tower 3420

Locate Dell apps

Locirajte Dell aplikacije | Keresse meg a Dell alkalmazásokat

Найдите приложения Dell | Pronađite Dell aplikacije



Dell Product Registration

Register your computer

Registrijate svoje računalo

Regisztrálja a számítógépét

Зарегистрируйте компьютер

Registrujte svoj računar



SupportAssist

Check and update your computer

Provjerite i ažurirajte računalo

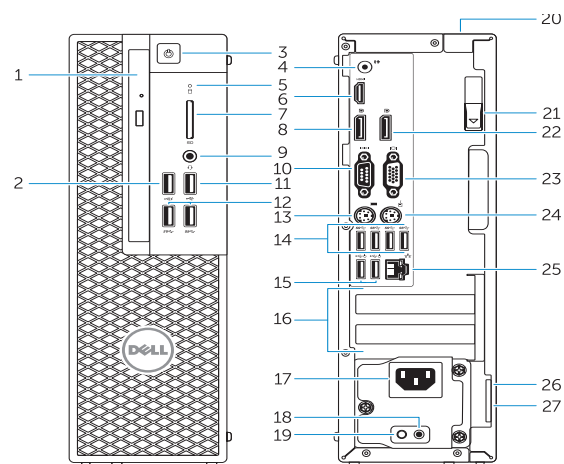
Ellenőrizze és frissítse számítógépét

Проверяйте и обновляйте свой компьютер

Proverite i ažurirajte računar

Features

Značajke | Jellemzők | Характеристики | Funkcije



1. Optical drive
2. USB 2.0 connector with PowerShare
3. Power button
4. Line-out connector
5. Hard-drive activity light
6. HDMI connector
7. SD card reader (Optional)
8. DisplayPort connector
9. Headset connector
10. Serial port connector
11. USB 2.0 connector
12. USB 3.0 connectors
13. PS/2 keyboard connector
14. USB 3.0 connectors

15. USB 2.0 connectors (supports ACPI S5 wakeup)
16. Expansion-card slots
17. Power-cable connector
18. Power-supply diagnostic button
19. Power-supply diagnostic light
20. Cable-cover lock slot
21. Release latch
22. DisplayPort connector
23. VGA port connector (Optional)
24. PS/2 mouse connector
25. Network connector
26. Security cable slot
27. Padlock ring

1. Optički pogon
2. USB 2.0 priključak s PowerShare
3. Gumb za uključivanje/isključivanje
4. Priključak za izlaznu liniju
5. Indikator aktivnosti tvrdog pogona
6. HDMI priključak
7. Čitač SD kartice (opcionavno)
8. Priključak DispayPort
9. Priključak za slušalice
10. Priključak serijskog ulaza
11. USB 2.0 priključak
12. USB 3.0 priključci
13. PS/2 priključak tipkovnice
14. USB 3.0 priključci
15. USB 2.0 priključci (podržavaju ACPI S5 podizanje)

1. Optikai meghajtó
2. USB 2.0 csatlakozó PowerShare-rel
3. Bekapcsológomb
4. Line kimenet csatlakozó
5. Merevlemez-meghajtó aktivitás jelzőfény
6. HDMI csatlakozó
7. SD kártyaolvasó (opcionális)
8. DisplayPort csatlakozó
9. Fejhallgató csatlakozó
10. Soros port csatlakozó
11. USB 2.0 csatlakozó
12. USB 3.0 csatlakozók
13. PS/2 billentyűzet csatlakozó
14. USB 3.0 csatlakozók

16. Utori za kartice proširenja
17. Priključak kabela za napajanje
18. Gumb za dijagnostiku električne energije
19. Svjetlo dijagnostike električne energije
20. Utor kabela za sigurnosno zaključavanje
21. Jezičac za oslobađanje
22. DisplayPort priključak
23. Priključak VGA ulaza (opcionavno)
24. PS/2 priključak miša
25. Mrežni priključak
26. Utor za sigurnosni kabel
27. Obruči za lokot

15. USB 2.0 csatlakozók (támogatja az ACPI S5 felélesztés funkciót)
16. Bővítőártya foglalatok
17. Tápkábel csatlakozó
18. Tápegység diagnosztika gomb
19. Tápegység diagnosztika jelzőfény
20. Kábelburkolat záró nyílás
21. Kioldó retesz
22. DisplayPort csatlakozó
23. VGA port csatlakozó (opcionális)
24. PS/2 egér csatlakozó
25. Hálózati csatlakozó
26. Biztonsági kábel foglalata
27. Lakatgyűrű

1. Оптический привод
2. Разъем USB 2.0 с поддержкой функции PowerShare
3. Кнопка питания
4. Разъем линейного выхода
5. Индикатор работы жесткого диска
6. Разъем HDMI
7. Считыватель карт памяти SD (приобретается отдельно)
8. Разъем DispayPort
9. Разъем для наушников
10. Последовательный порт
11. Разъем USB 2.0
12. Разъемы USB 3.0
13. Разъем PS/2 для подключения клавиатуры
14. Разъемы USB 3.0

1. Optička disk jedinica
2. USB 2.0 konektor sa PowerShare funkcijom
3. Dugme za napajanje
4. Konektor za linijski izlaz
5. Svetlo za aktivnost čvrstog diska
6. HDMI konektor
7. Čitač SD kartica (opcija)
8. DisplayPort konektor
9. Konektor za slušalice
10. Konektor za serijski port
11. USB 2.0 konektor
12. USB 3.0 konektori
13. PS/2 konektor za tastaturu
14. USB 3.0 konektori

15. Разъемы USB 2.0 (поддерживают состояние ACPI S5 — выход из спящего режима)
16. Слоты для карт расширения
17. Разъем кабеля питания
18. Кнопка диагностики блока питания
19. Диагностический индикатор блока питания
20. Разъем блокировки крышки кабеля
21. Фиксатор
22. Разъем DisplayPort
23. Разъем VGA (приобретается отдельно)
24. Разъем PS/2 для подключения мыши
25. Сетевой разъем
26. Гнездо для защитного троса
27. Проушина для навесного замка

15. USB 2.0 konektori (podržavaju ACPI S5 buđenje)
16. Slotovi za proširenje
17. Konektor za kabl za napajanje
18. Dugme za dijagnostiku napajanja
19. Svetlo za dijagnostiku napajanja
20. Slot za zaključavanje poklopca za kabl
21. Reza za otpuštanje
22. DisplayPort konektor
23. Konektor za VGA port (opcija)
24. PS/2 konektor za miša
25. Mrežni konektor
26. Slot za zaštitni kabl
27. Prsten za katanac



OMD6F7A00

© 2015 Dell Inc.

© 2015 Microsoft Corporation.



Printed in China.

2015-08